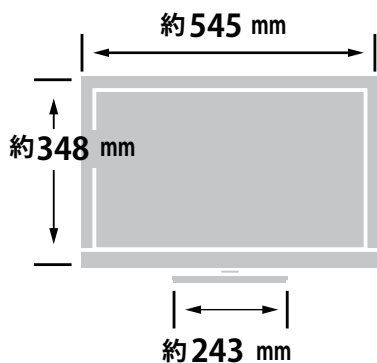


メーカー	三菱		型番	RDT233WX	
インチ	23インチ	寸法	H545×W394×D170		重量 <small>スタンド含む</small> 4.4 kg

全体の寸法図



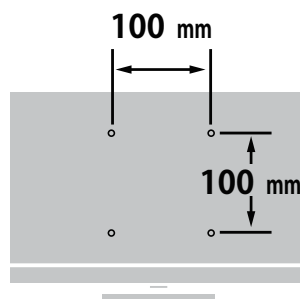
外形寸法



画面有効寸法

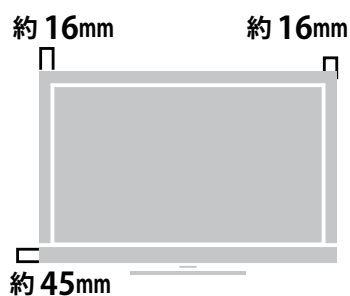


背面寸法



VESA 規格 100×100

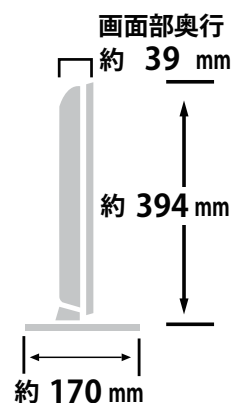
ベゼル寸法



スイーベル角度



横から見た図



ディスプレイ箱寸法図

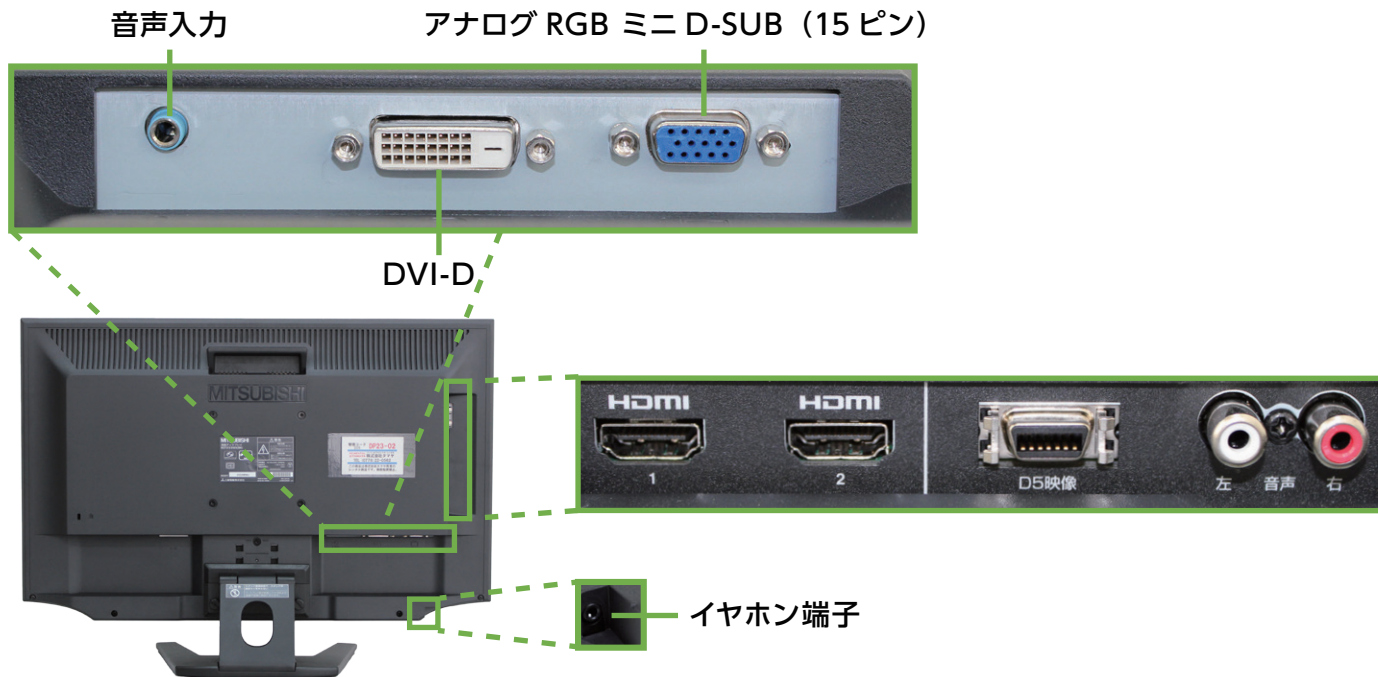


付属品の一覧



- (本体装着済み)
- ① ベーススタンド A
 - ② ネジ A
 - ③ ベーススタンド B
 - ④ ネジ B
 - ⑤ マニュアル CD
 - ⑥ リモコン
 - ⑦ DVI ケーブル
 - ⑧ RGB ケーブル
 - ⑨ 電源ケーブル
 - ⑩ ステレオミニプラグ(3.5mm) ケーブル

端子の一覧



仕様表

三菱 IPS液晶モニター 23型 RDT233WX仕様表

画面機能	サイズ(表示サイズ)	23型(58.4cm)
	液晶方式	IPS、ノングレア(反射防止)
	有効表示領域	509.2×286.4mm
	視野角	左右178° / 上下178° (コントラスト比10)
	コントラスト比	8000:1 (CRO非動作時 1000:1)
	パネル応答速度	3.8ms (GTG)
	画素数(水平×垂直)	1920×1080
	画面輝度 : cd/m ²	250cd/m ²
音声機能	入力コネクタ	Φ3.5mmステレオミニジャック、RCAピンジャック(L/R)
	スピーカー	2W+2W(ステレオ)
	ヘッドホン	Φ3.5mmステレオミニジャック
PC入力	水平周波数	31.5~82.3kHz
	垂直周波数	56~75Hz
	ビデオ信号	デジタルRGB、アナログRGB
	同期信号	デジタル入力: TMDS アナログ入力: セパレート同期信号(TTL)
ビデオ入力	信号入力コネクター	デジタル入力: DVI-D(HDCP対応)、 HDMI(2系統)アナログ入力: ミニD-SUB15ピン
	解像度	480i、480p、1080i、720p、1080p
	信号入力コネクター	デジタル: HDMI(2系統) アナログ: D5端子
電源	電源入力	AC100-240V、50/60Hz
	標準	49W
	通常	29W
	省エネモード	スリープモード時/オフモード時: 0.5W以下(AC100V時)
質量	電源入力コネクター	3P IECタイプ
	スタンド含む	約4.4kg / 545(W) × 394(H) × 170(D) mm
	スタンドなし	約3.9kg / 545(W) × 348(H) × 39(D) mm
添付品	専用リモコン・RGBケーブル1.8m×1・AVケーブル×1・電源ケーブル・取扱説明書	