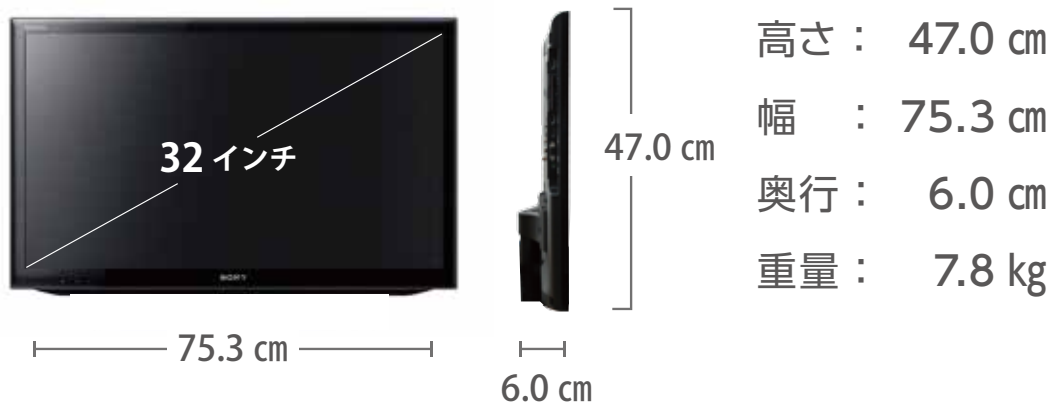


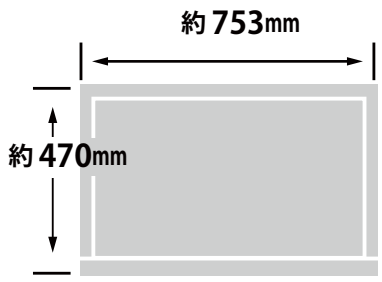
メーカー	ソニー		型番	SONY-KDL-32EX550		
インチ	32インチ	寸法	H470×W753×D60		重量	7.8 kg

全体の寸法図

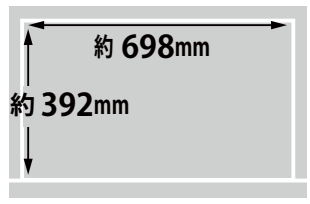


台座は別途オプションになります

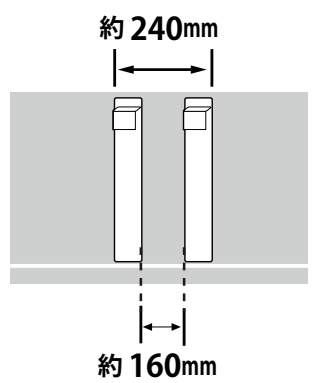
外形寸法



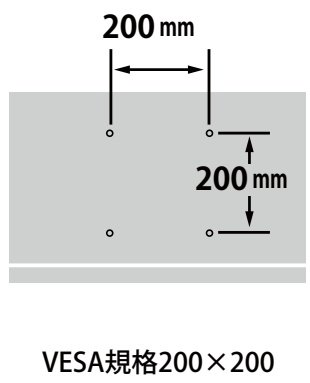
画面有効寸法



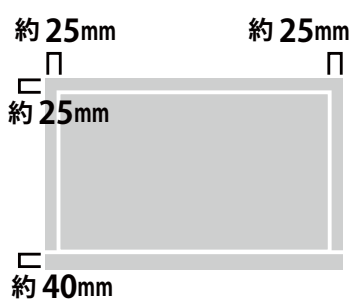
背面フック寸法



背面寸法



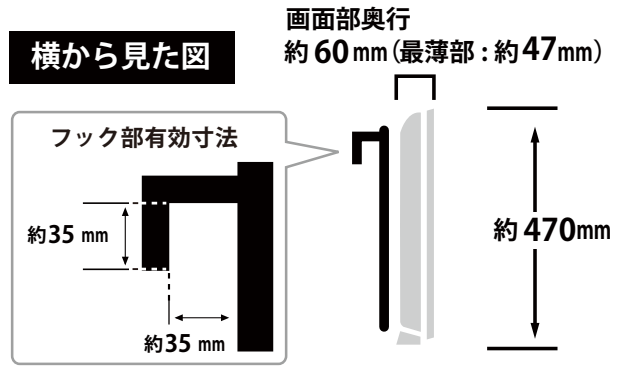
ベゼル寸法



スイーベル角度



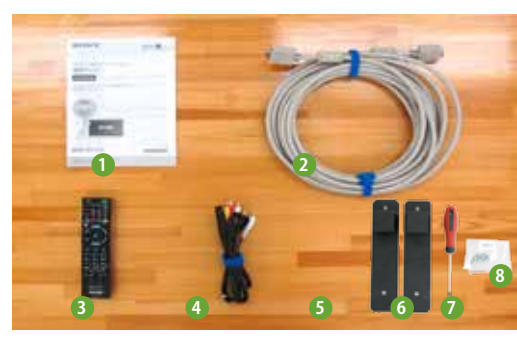
横から見た図



ディスプレイ箱寸法図



付属品の一覧



- ① 取扱説明書
- ② RGB ケーブル (10m)
- ③ リモコン
- ④ ステレオケーブル
- ⑤ 電池 (2本)
- ⑥ 壁掛け用フック (2個)
- ⑦ プラスドライバー
- ⑧ フック取付用ネジ (4本)

端子の一覧



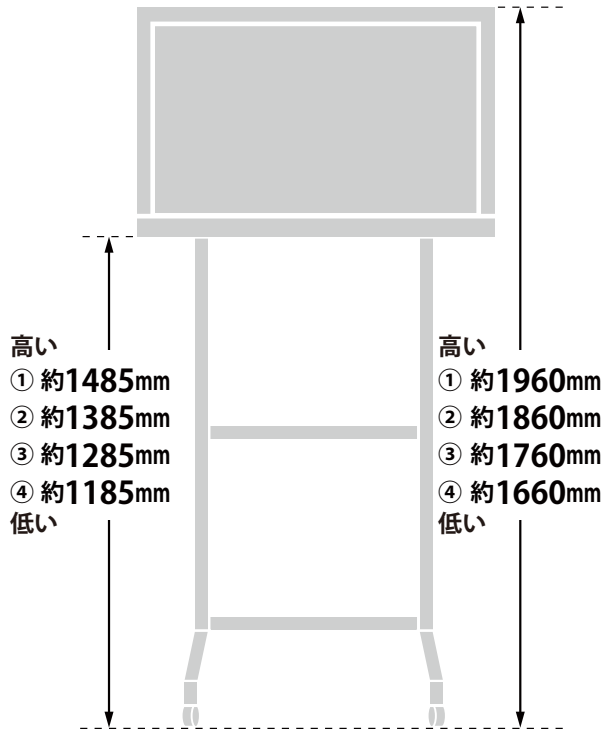
仕様表

チューナー	地上デジタル/BS・110度CSデジタル	
	地上アナログ/CATV地上アナログ：ch	●/C13-C63
	CATVパススルー	●
画面機能	倍速機能	-
	高画質回路	X-Reality
	バックライト	エッジ型LED
	画素数（水平×垂直）	1,366×768
	アドバンスド・コントラスト エンハンサー	●
音声機能	サラウンド回路	S-Force フロントサラウンド3D
	実用最大出力（JEITA）：W	20（10+10）
	スピーカー	2個（フルレンジ）
入出力端子 系統数	D端子	D5（背面：1）
	S2ビデオ入力端子	-
	ビデオ入力端子	1（背面：1）
	デジタル放送／ビデオ出力端子	-
	ヘッドホン出力端子	1（側面）
	HDMI入力端子	4（側面：2、背面：2）
	PC入力端子	D-sub15ピン （音声：ステレオミニ）
	USB端子	2（側面）
	光デジタル音声出力端子（AAC／PCM）	1（背面）
	電話回線（モデム内蔵）	-
寸法・画質	LAN端子（100BASE-TX／10BASE-T）	1（背面）
	有効画面サイズ（幅・高さ・対角）：cm	69.8x39.2x80.0
	外形寸法（幅×高さ×奥行）：cm	75.3 x 47.0 x 6.0
	質量 [スタンド含む]：kg	7.8[10.2]
	消費電力 [待機時]：W	79[0.15]
添付品	年間消費電力量：kWh/年	63
	専用リモコン・RGBケーブル10m×1・AVケーブル×1・電源ケーブル・取扱説明書・壁掛フック（2本）・プラスドライバー・フック取付用ネジ（4本）	

テレビスタンドにかけた時の高さ

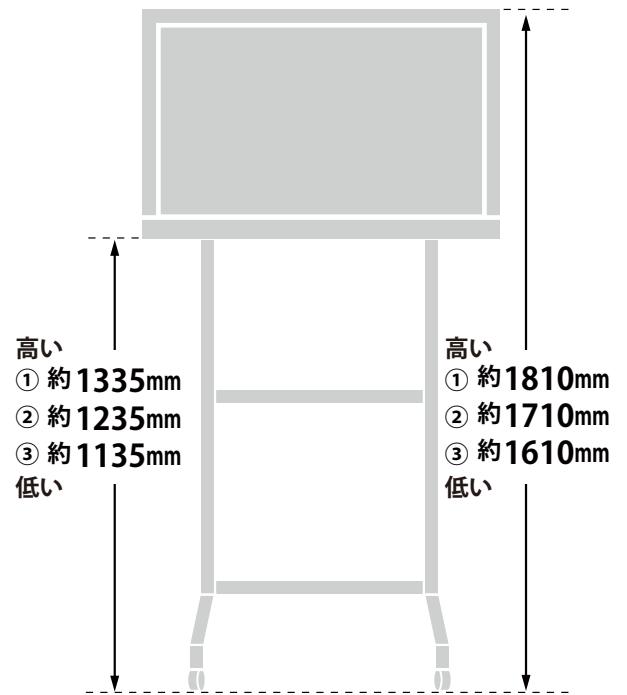
TVL

[テレビスタンド2 ハイタイプ] 4段階



TVS

[テレビスタンド スタンダードタイプ] 3段階



寸法 (金具の位置)

