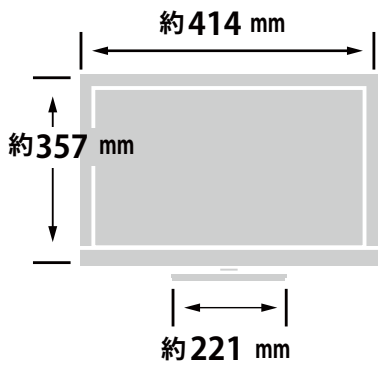


メーカー	三菱		型番	RDT196LM2(BK)		
インチ	19インチ	寸法	H406×W414×D221		重量	4.9 kg

全体の寸法図



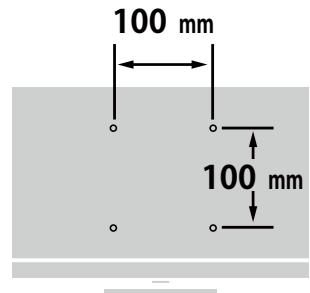
外形寸法



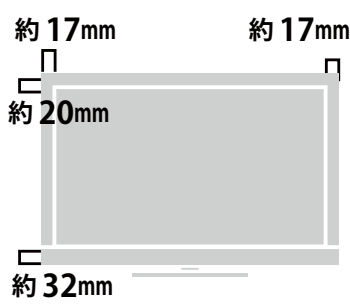
画面有効寸法



背面寸法



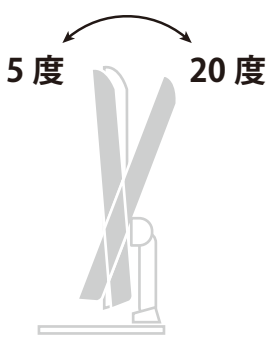
ベゼル寸法



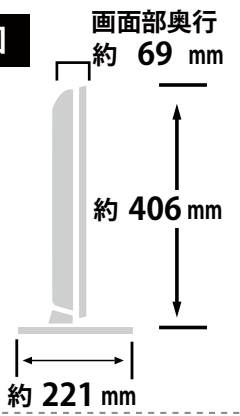
スワイベル角度



上下角度



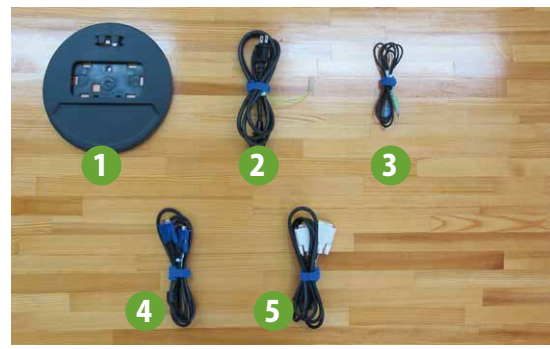
横から見た図



ディスプレイ箱寸法図



付属品の一覧



- ① スタンド
- ② 電源ケーブル
- ③ ステレオミニプラグ(3.5mm)ケーブル
- ④ RGB ケーブル
- ⑤ DVI ケーブル

端子の一覧



DVI-D アナログ RGB ミニ D-SUB(15ピン)

仕様表

三菱19インチ液晶モニター(ノングレア) RDT196LM2(BK)		
液晶パネル	サイズ (表示サイズ)	19型 (48.2cm)
	液晶方式	TN、ノングレア (反射防止)
	有効表示領域	376.3 × 301.1mm
	表示画素数	1280 × 1024
	画素ピッチ	0.294mm
	表示色	約1677万色
	視野角	左右170° / 上下160° (コントラスト比10)
	輝度 (標準値)	250cd/m ²
	コントラスト比	1000:1
PC入力	応答速度	5ms
	水平周波数	31.5~81.1kHz
	垂直周波数	56~75Hz
	ビデオ信号	デジタルRGB、アナログRGB
	同期信号	デジタル入力: TMDS アナログ入力: セパレート同期信号 (TTL)
信号入力コネクタ		デジタル入力: DVI-D アナログ入力: ミニD-SUB15ピン
ビデオ入力(PC入力コネクタと共用)		
音声入出力	入力コネクタ	Φ3.5mmステレオミニジャック
	スピーカー	1W+1W(ステレオ)
	ヘッドホン	Φ3.5mmステレオミニジャック
適合法規格等	安全	UL60950-1、c-UL
	不要輻射	VCCI-B、FCC/DOC、CE、低周波電磁界ガイドライン
	省エネルギー基準	国際エネルギースタープログラム
	エルゴノミクス	ISO13406-2(準拠)
	プラグ&プレイ	VESA DDC2B
その他		PCグリーンラベル(★★☆2011年度版)
使用環境条件	温度	5~35°C
	湿度	30~80%(結露のないこと)
電源	電源入力	AC100-240V、50/60Hz
	消費電力	30W
	電源入力コネクタ	3P IECタイプ
質量	ディスプレイ本体	約4.9kg(スタンド含む)
チルト角度/スイーベル角度/高さ調節		
上20°、下5° / 機能なし / 機能なし		
付属品	電源コード(1.5m) オーディオケーブル1.5m、ベーススタンド	
	DVIケーブル1.5m、VGA(ミニD-SUB15ピン)ケーブル1.5m、	