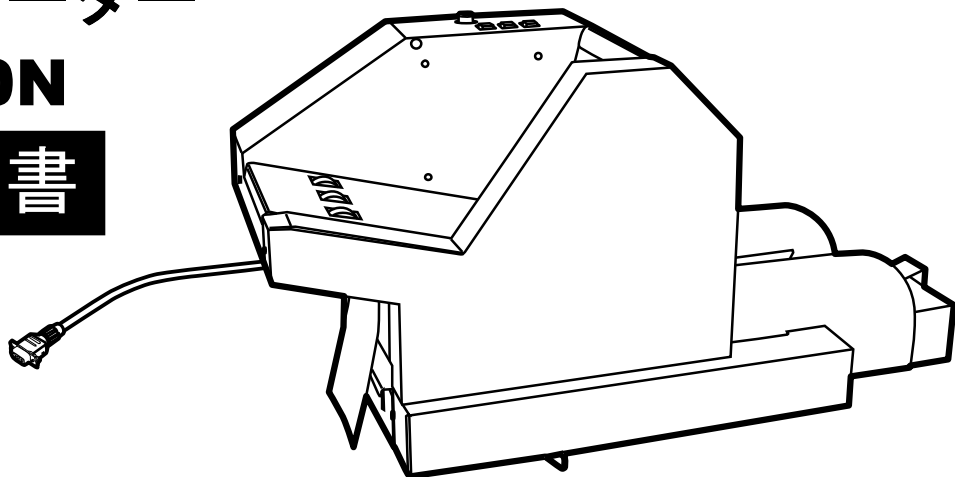


長形3号**卓上封かん機用
オートフィーダー
EF-AF100N****取扱説明書**

目次

1. 必ずお読みください	1
1.1. はじめに	1
1.2. ご使用上の注意	1
1.3. ご使用上のお願い	3
2. 同梱品をご確認ください	4
3. 本体各部の名称とはたらき	5
4. お使いになる前に（ご使用前の準備）	6
4.1. 封かん機本体の準備（EF-100、EF-100Nの場合）	6
4.2. 封かん機とオートフィーダーの接続	7
4.3. 電源の供給	8
4.4. 封筒長さを設定する	8
4.5. 封筒の幅を設定する（別売のガイド板セットが必要です）	9
4.6. フラップ折り曲げ位置を調整する	10
5. 封かんのしかた	11
5.1. 搬送できるものについて	11
5.2. 状態表示ランプの意味	11
5.3. 封かんのしかた	12
6. こんなときは	13
6.1. 搬送トラブルのとき ～ まずはご確認ください。～	13
6.2. 封筒がスタッカーから送られないとき（ランプが赤緑交互点滅）	14
6.3. 封筒が途中で送られない。（ランプが赤緑交互点滅）	14
6.4. こんなときは	15
7. お手入れのしかた	16
7.1. 本体のお手入れのしかた	16
7.2. ローラーのお手入れのしかた	16
8. 製品仕様	17

- ご使用前に必ずこの取扱説明書をお読みください。
- この取扱説明書と保証書は必ず保管してください。
- 本書の内容の一部または全部を無断で転載することは禁じられています。
- 本書の内容に関しては、将来予告なしに変更することがあります。

1. 必ずお読みください

1.1. はじめに

この度はマックス 卓上封かん機用オートフィーダー EF-AF100N をご購入いただき、誠にありがとうございます。



本機は DM や請求書など定形・長形3号封筒（和封筒）の封かん作業の効率化を目指して開発された、マックス卓上封かん機専用のオートフィーダーです。本機では、専用のりカセットを使うことで、封筒や作業者の手を汚さずに、どなたにも簡単な操作で、封かん作業の効率化を実現します。作業の効率化を図り、また良きパートナーとして末永くご愛用いただくために、この取扱説明書に従ってお取扱いいただきますようお願い申し上げます。

1.2. ご使用上の注意

この装置は、情報処理装置等電波障害自主規制協会（VCCI）の基準に基づくクラス B 情報技術装置です。この装置は、家庭環境で使用することを目的としていますが、この装置がラジオやテレビジョン受信機に接近して使用されると、受信障害を引き起こすことがあります。取扱説明書に従って正しい取扱いをしてください。

■表示について

この取扱説明書および商品は、商品を安全に正しくお使いいただくためにいろいろな表示を使用しています。その表示と意味は次のようになっています。

 警告	取扱いを誤った場合、使用者が死亡または重傷を負う可能性が想定され、絶対に行なってはいけないことが書いてあります。
 注意	取扱いを誤った場合、使用者が障害を負う可能性が想定され、絶対に行なってはいけないことや物的損害のみの発生が想定され、絶対に行なってはいけないことが書いてあります。また、作成したデータが消失する可能性があり、絶対に行なってはいけないことが書いてあります。

■お願い

機械が故障し修理が必要になることが想定される操作や、現状復帰するためにリセットなどの操作が必要になるので絶対に行なってはいけないことが書いてあります。















操作上のポイントおよび知っていると便利なことが書いてあります。














説明のページが異なる場合に参照するところが書いてあります。

■表示について

	「気をつけるべきこと」を意味しています。 この記号の中や近くの表示は具体的な禁止内容です。
	「してはいけないこと」を意味しています。 この記号の中や近くの表示は具体的な注意内容です。
	「しなければいけないこと」を意味しています。 この記号の中や近くの表示は具体的な指示内容です。

 警 告	
	本機は絶対に <u>分解または改造しないでください</u> 。火災、感電、故障の原因となります。
	本機の内部に指、ペン、針金などの異物を差し込まないでください 。本機の故障や、火災、感電の原因になります。
	接続ケーブルの上に重いものを絶対にのせないでください 。コードに傷がついて火災や感電の原因となります。
	濡れた手で接続ケーブルを抜き差ししないでください 。感電の恐れがあります
	水、薬品などが機械にかからないようにしてください 。万一内部に水などが入った場合は電源プラグをコンセントからすぐに抜いて販売店に修理をご依頼ください。そのまま使用すると本機が故障や、火災、感電の原因になります。
 	故障のまま機械を使わないでください 。煙が出ている、変な音やにおいがするなど、故障状態のまま使用すると火災、感電の原因になります。すぐに電源プラグをコンセントから抜いて販売店に修理をご依頼ください。
	本体は必ず水平に設置してください 。ぐらついた台の上や傾いた所など、不安定な場所に設置しないでください。倒れたり台から落ちたりして、けがや故障の原因になります。

 注 意	
	大きな容量を必要とする機器 （冷暖房機器、冷蔵庫、電子レンジ、OA機器等） とコンセントは共用しないでください 。電圧が下がり機械が誤動作する可能性があります。
	コンセントに差し込んだまま、紙や布を本機の上にかぶせたり置いたりしないでください 。火災や故障の原因になります。
	直射日光の当たる場所や高温多湿の場所、結露した状態でのご使用は避けてください 。動作が不安定になることや、機械故障の原因になります。
	連休等で長期間ご使用にならないときは、安全のために必ず電源プラグをコンセントから抜いてください 。
	電源を入れたまま、ローラーやベルト部など駆動部に手を触れないでください 。機械が不意に動作したときに、けがの原因になります。
	電源プラグは定期的に清掃してください 。長い間にホコリなどがたまり、火災や故障の原因になります。
	電源プラグを抜くときは、 電源コードを引っ張らずに必ず電源プラグを持って抜いてください 。コードが破損して火災や感電の原因になります。
	本機内部に封筒、異物等がはさまるなどで、正常に動作しない場合は、必ず電源を切ってから取り除いてください 。機械が不意に動作したとき、けがの原因になります。
	ドアカバーの開閉時には手等をはさまないように注意してください 。
	本機を移動させる時は、必ず封かん機本体から分離し、本体底部を持って運んでください 。落下等でけが、故障の原因になります。

1.3. ご使用上のお願い

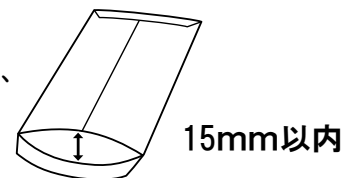
機械のトラブルを避け本機の故障を未然に防止するために、下記の事項を必ず守ってください。

- ◆ 適用封筒サイズは、**長形3号(JIS規格：120±2mm×235±2mm)**が基本です。窓付き封筒の宛名欄のズレを防止するためなど、長形3号よりも長さが若干短いオリジナル封筒サイズ（120±2mm×215～235±2mm）にも対応できます。また、別売のガイド板セット（EF-AFG）を使用することにより、幅についても若干短いオリジナル封筒サイズ（115～120±2mm×215～235±2mm）に対応できます。他のサイズはご使用になれません。
- ◆ 適合する封筒の紙厚は、**70g/m²～90g/m²の上質紙・クラフト紙**です。薄手の封筒を使用しますと、搬送エラーの原因となります。
- ◆ 粘着テープタイプ、アドヘア、テープタックなど、**糊つき封筒は、使用できません。**糊なし封筒をご使用ください。糊付封筒を使用すると、搬送トラブルおよび故障の原因になります。
- ◆ 封入した封筒の厚さは、**2.5mm以内**（A4用紙3つ折5枚程度）です。
- ◆ 封筒の積載量は以下の表を目安にしてください。これを超えてセットした場合は正常に搬送しない場合があります。紙質によっては、範囲内での数量であっても正常に搬送しない場合があります。このような場合は、**積載量を少なめにセットしてください。**

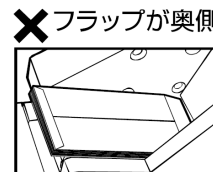
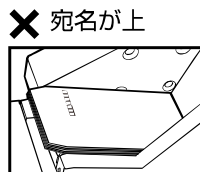
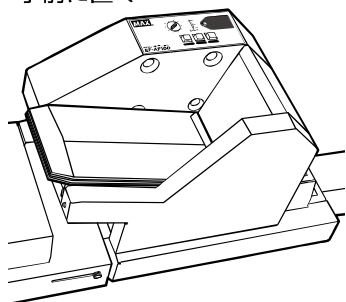
積載量を目安（総重量 800g まで）

封入物	1通あたりの重量	最大積載量目安
A4 コピー用紙 1 枚	9g	約 80 通
A4 コピー用紙 2 枚	13g	約 55 通
A4 コピー用紙 3 枚	17g	約 40 通
A4 コピー用紙 4 枚	21g	約 35 通
A4 コピー用紙 5 枚	25g	約 30 通

- ◆ 封入物の内容量が異なる封筒を混載してセットした場合、2通重なったまま搬送されるなど正常に搬送できない場合があります。混載する場合は、**積載量を少なめにセット**してください。また、混載する場合には、**重い封筒を下**にセットすることで、搬送トラブルの回避につながります。
- ◆ 封入口が大きく開いていると、搬送中に詰まる原因となります。**封入口が約 15mm 以内**となるように、封入物をしっかりと折るなどして、封入口が大きく開かないようにしてからセットしてください。
- ◆ フラップ部が折れていると、搬送中につまる原因となります。**フラップ部はまっすぐな状態でセット**してください。
- ◆ 封筒の紙質（表面がざらざらした紙の場合など）によっては、正常に搬送できない場合があります。**積載量を少なめにセット**してお試しください。
- ◆ 封筒の向きを誤ってセットすると、フラップ（のり付け部）が反対側に折られたり、封筒がつまったりして、正常に動作しません。**正しい向きでセット**してください。



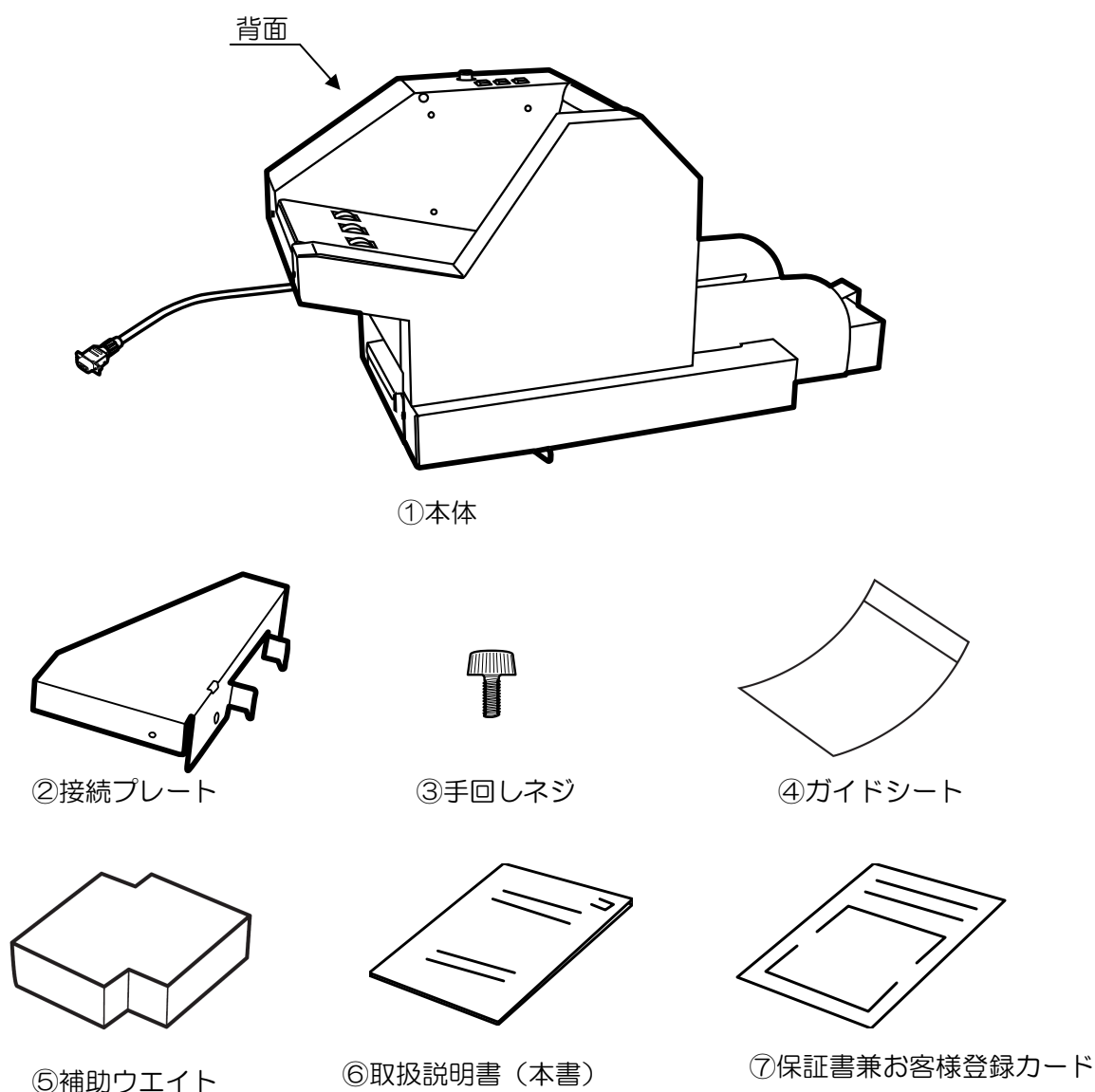
- 宛名を下に向け、フラップを手前に置く



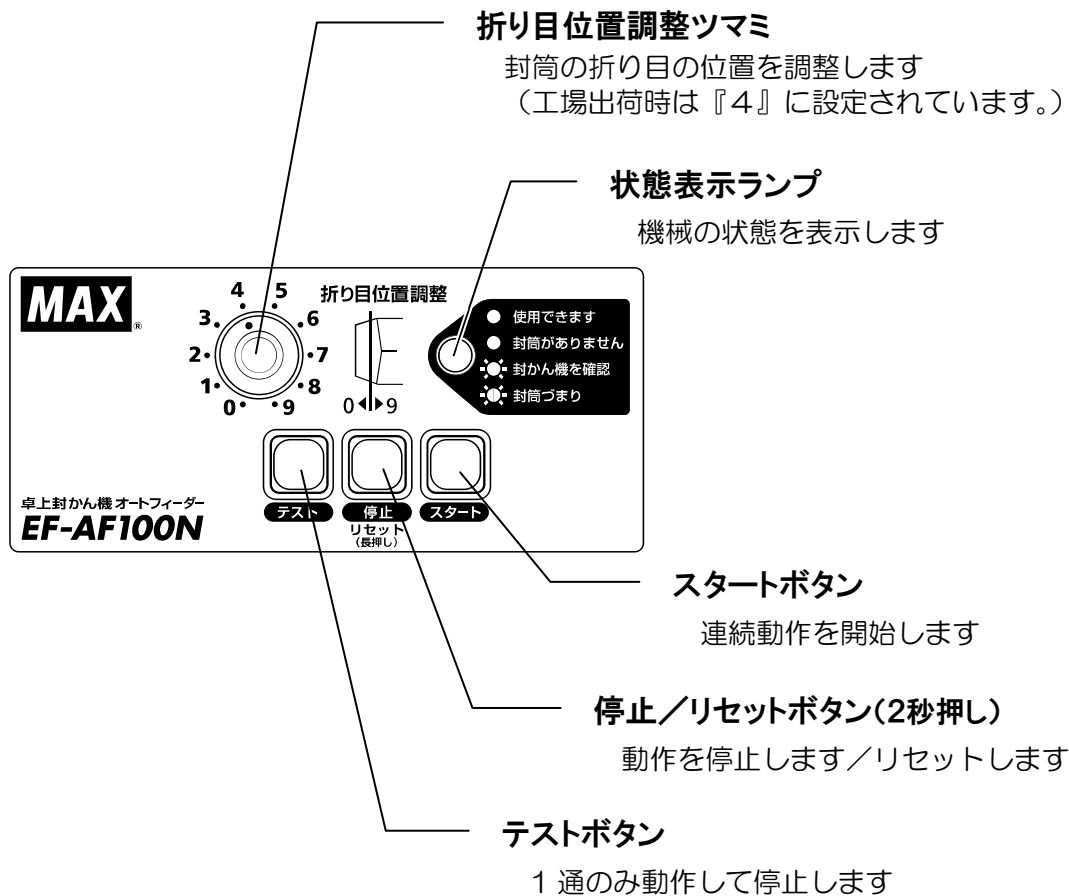
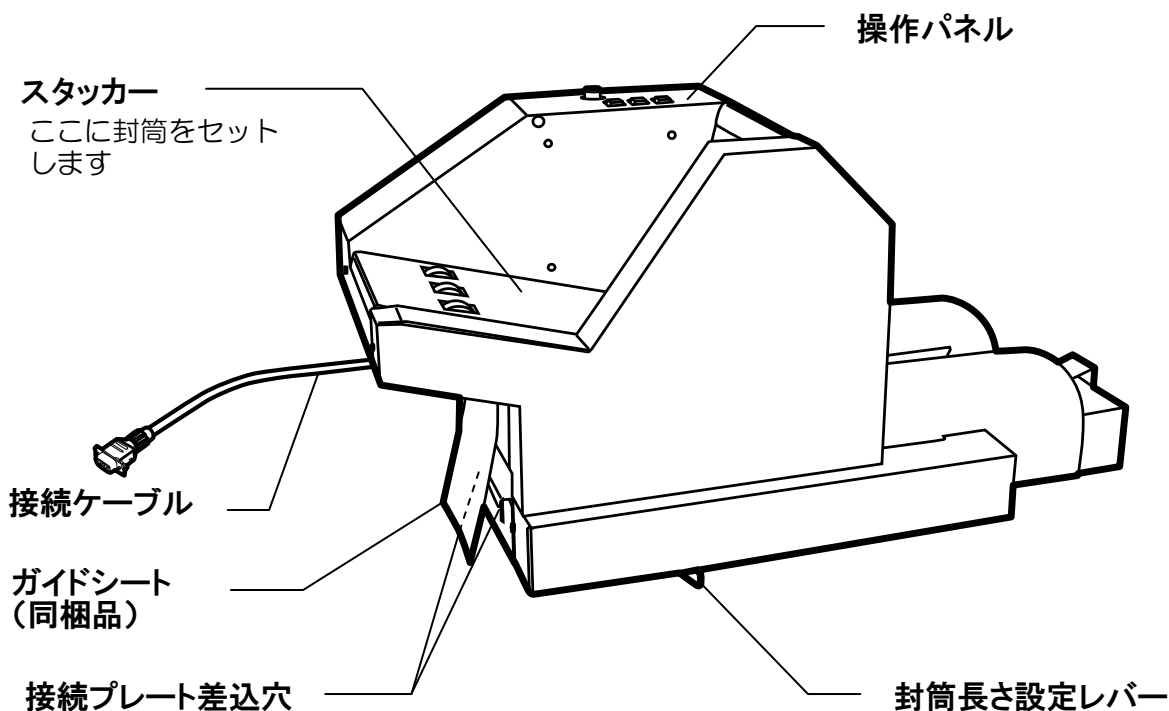
2.同梱品をご確認ください

- ◆ 動作中に追加積載すると、急激に重さが変化して正常に搬送できない場合があります。追加積載する場合は、一旦停止させてから、追加積載してください。
- ◆ コシの弱い紙質の封筒や、底折り返し部や窓枠部が端部まで糊付けされていない封筒では、正常に搬送できない場合があります。封かん機側でつまる場合は、封かん機側の**動作モードを「中速」または「低速」モード（EF-100N）、「低温」モード（EF-100）**にすることで改善される場合があります。
- ◆ 窓付き封筒の場合、窓の形状によっては、正常に搬送できない場合があります。封かん機側でつまる場合は、封かん機側の**動作モードを「中速」または「低速」モード（EF-100N）、「低温」モード（EF-100）**にすることで改善される場合があります。
- ◆ 紙は湿気を吸うと特性が大きく変化します。搬送トラブルの原因となりますので、**湿気の多い場所での使用は、避けてください。**また、封筒および封入物の保管についても**高温になる場所、湿気の多い場所での保管は、避けてください。**

2. 同梱品をご確認ください



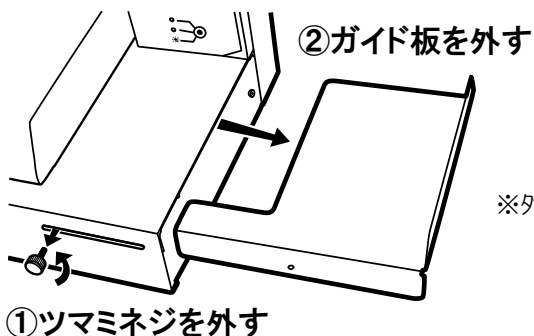
3. 本体各部の名称とはたらき



4. お使いになる前に（ご使用前の準備）

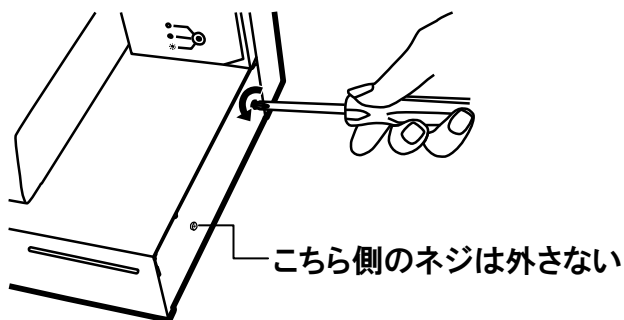
4.1. 封かん機本体の準備（EF-100、EF-100N の場合）

- (1) 必ず、コンセントから封かん機本体の電源プラグを抜いてから、以下の準備をしてください。
- (2) ツマミネジを最後まで緩め、取り外し、ガイド板を本体から引き抜きます。

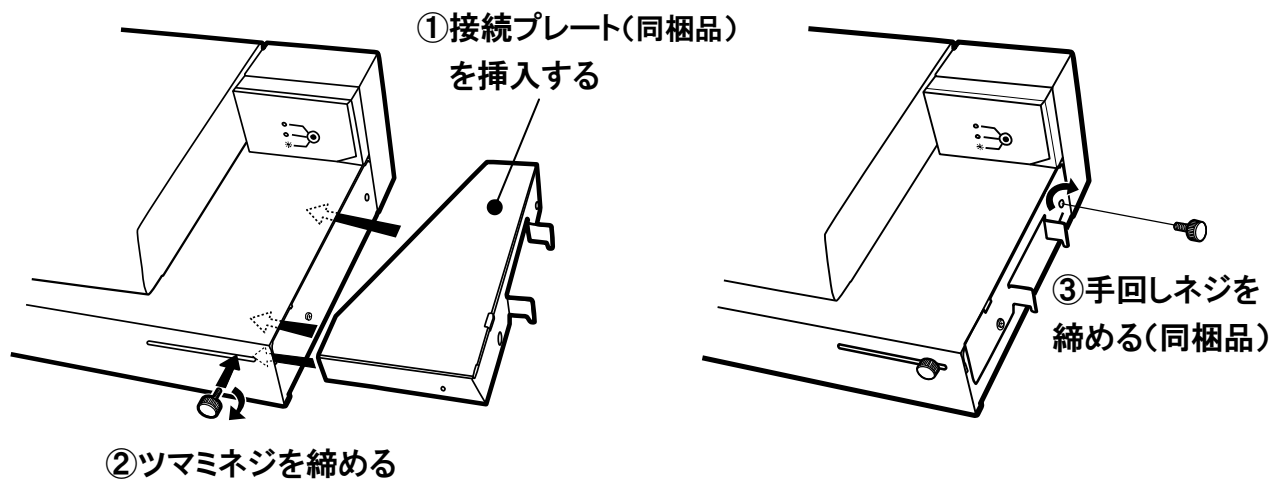


※外したガイド板は、大切に保管してください。

- (3) 図のネジを1箇所外します。（外したネジは、保管してください。）

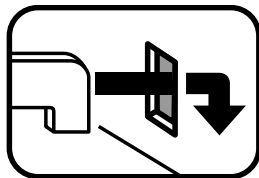


- (4) ①オートフィーダー付属品の接続プレートを、ガイド板が取り付けられていたスキマに、奥まで差し込みます。
 - ②（2）で外したツマミネジを締めつけます。
 - ③（3）で外したネジの場所に、付属品の手回しネジを締めつけます。
- ※ 接続プレートが封かん機とピッタリとまっすぐ取り付けられているかご確認ください。

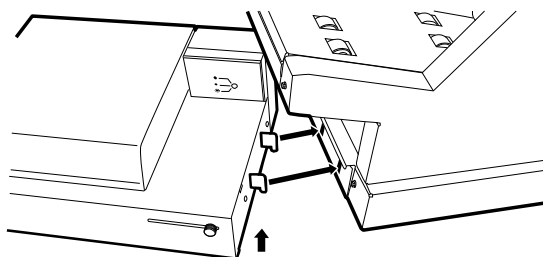


4.2. 封かん機とオートフィーダーの接続

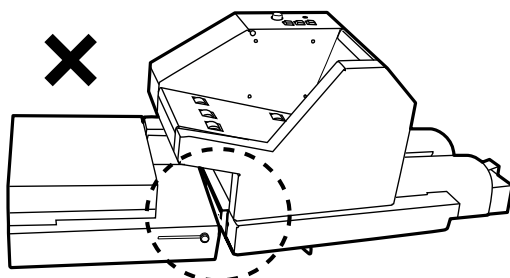
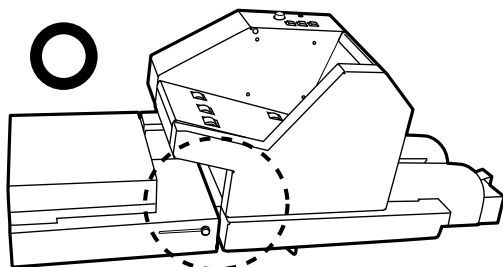
- (1) 4.1 項にしたがい、接続プレートを封かん機本体にセットします。
- (2) 封かん機本体の取扱説明書にしたがって、封かん機にのりカセットをセットします。
- (3) 封かん機を少し持ち上げて、接続プレート側の2箇所突起を、オートフィーダー側の穴に挿入し、封かん機を下ろします。



<拡大図>

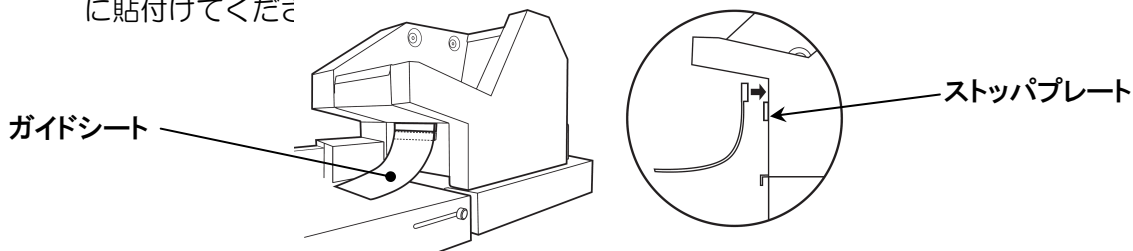


- (4) 接続部がまっすぐに接続されているか確認します。

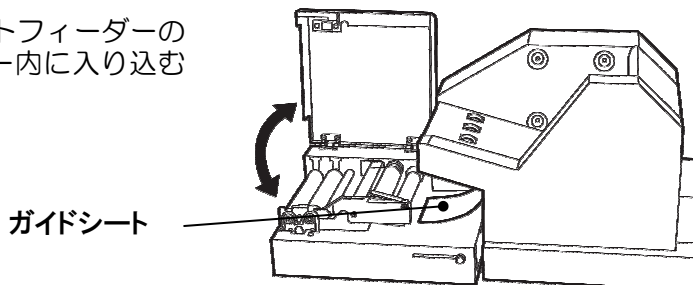


⚠ 注意	
!	封かん機とオートフィーダーの接合は、傾きの無いように設置してください。斜めに設置されていると、搬送エラーの発生や、封筒のフラップの折りが斜めになることがあります。

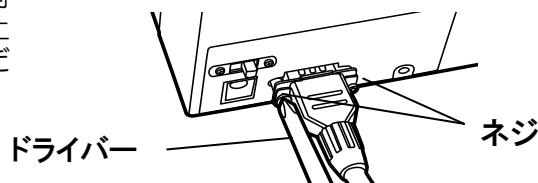
- (5) 封かん機の上カバーを開けて、オートフィーダーにガイドシートを取り付けます。ストッププレートの上部の、「マグネット位置」シールに合わせてガイドシートのマグネット面を本体に貼付けてください。



- (6) 封かん機の上カバーを開けて、オートフィーダーのガイドシートを封かん機の上カバー内に入り込む位置に置き、上カバーを閉めます。



- (7) オートフィーダー背面にある接続ケーブルを、封かん機本体の接続端子に差し込みます。抜け防止の為、コネクタ両側のネジを締めて固定してください。



4.3. 電源の供給

オートフィーダーには、電源用ケーブル、電源スイッチはありません。封かん機の電源を入れると、接続されたオートフィーダーの電源が入ります。

メモ

- ◆ 封かん機本体の上カバーを開けると、電源の供給が停止されます。上カバーを閉めることで電源 ON となります。

4.4. 封筒長さを設定する

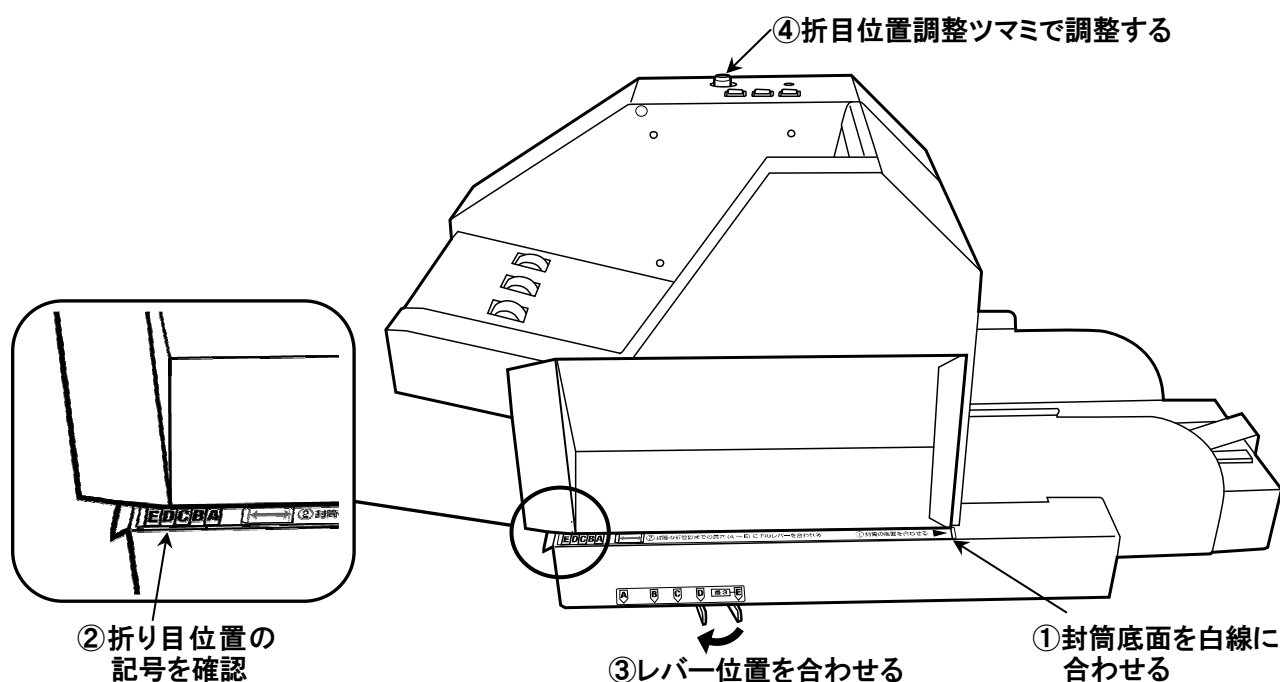
本機は、長形 3 号（120×235mm）サイズが基本ですが、窓付き封筒の宛名欄のズレを防止するためなど、長形 3 号よりも長さが短く作成されたオリジナル封筒に対応できます。適合長さは、215～235mm までです。

また、別売のガイド板セット（EF-AFG）を使用することにより、幅についても長形 3 号よりも幅の短い（115～120mm）封筒に対応できます。

- 以下の手順で、使用する封筒の長さを本体に設定します。

※長形 3 号の封筒をご使用の場合は、封筒長さ設定レバーの位置が「E」の位置になっている事を確認します。「4.6フラップ折り曲げ位置を調整する」の手順に従って、折り位置の調整を行ってください。以下の調整作業は不要です。

- ① オートフィーダー本体に表示されている封筒長さ確認シールの白線の位置に、封筒の底面を合わせます。
- ② このとき、フラップの折り位置までの長さが、「A」～「E」のどの範囲にあるか確認します。
※ 境目付近の場合は、より近いほうの記号を選択してください。
- ③ 封筒長さ設定レバーを（1）で確認した A～E の記号の位置に合わせます。
（カチッとレバーが止まる位置で設定します。）
※ 長形 3 号（長さ 235mm）サイズの場合は、「E」の位置になります。
- ④ 「4.6フラップ折り曲げ位置を調整する」の手順に従って、折り位置を調整してください。

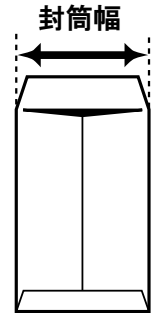


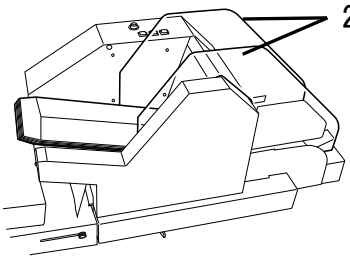
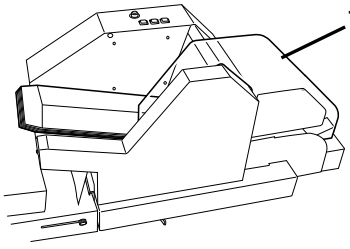
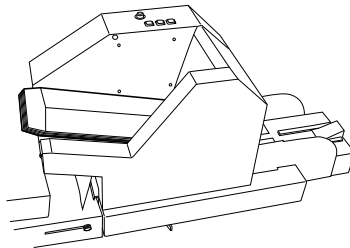
4.5. 封筒の幅を設定する（別売のガイド板セットが必要です）

標準仕様では、長形 3 号の幅（120mm±2mm）のみの対応となります。
 ガイド板セット EF-AFG（別売）を使用することにより、長形 3 号の幅よりも 5mm まで短い封筒に対応できます。

●封筒の幅に応じて、適切なガイド板のセット方法を選択します。

- ① ご使用になる封筒の幅をご確認ください。
 手前側ガイド板に表示されているスケールを使うと便利です。
- ② 封筒の幅に応じて以下の表から適切セット方法を選択して、ガイド板をセットしてください。
 （ガイド板は向きがあり、それぞれの側で専用です。反対側には使用できません）

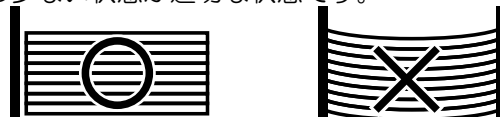


封筒幅	ガイド板セット方法	図
113mm 以上～116mm 未満	手前側ガイド板、後ろ側ガイド板の 2 枚使用します。	 2 枚
116mm 以上～119mm 未満	手前側ガイド板を 1 枚使用します	 1 枚
119mm 以上～122mm 未満	使用しません。	

メモ

ガイド板セット方法の選び方のコツ

- ◆ 封筒をそろえて重ねてセットしたときに、封筒がたわむことなくスムーズにセットできる幅で、かつ、よりスキマの少ない状態が適切な状態です。

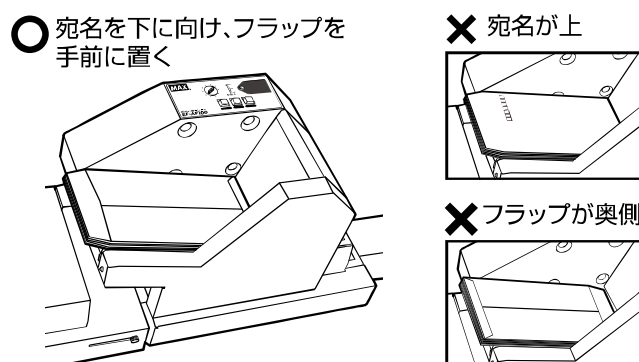


- ※ ガイド板をセットして、封筒がたわむ状態や、きつい状態では搬送を阻害する原因となります。このような場合は、ガイド板の枚数を減らしてください。
- ※ ガイド板をセットして、封筒とのスキマが大きすぎると、フラップが斜めに折れてしまう原因になります。このような場合は、ガイド板の枚数を増やしてください

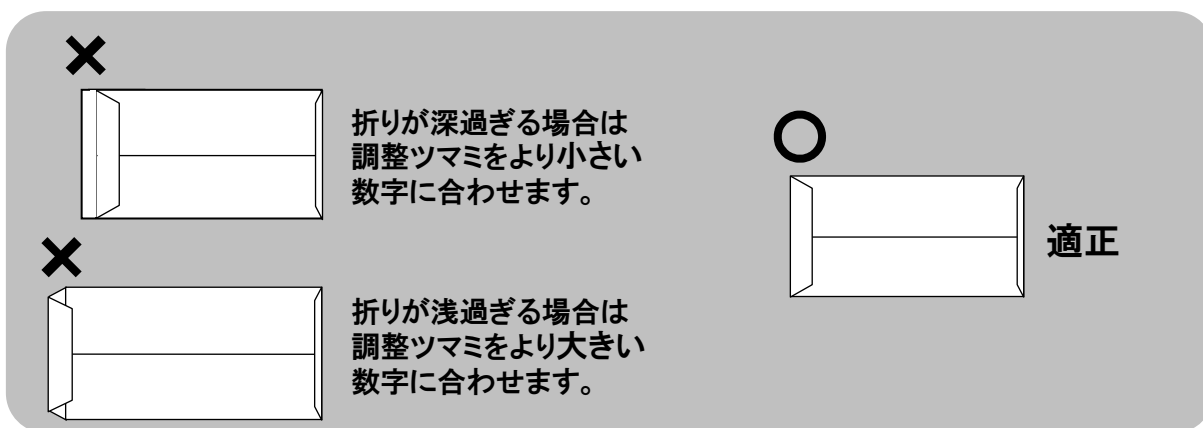
4.6. フラップ折り曲げ位置を調整する

長形3号（120×235mm）サイズの封筒であっても、封筒によって若干サイズが異なる場合があります。本機では出荷時に封筒長さ235mmの封筒に合わせて調整しています。封筒の長さが異なると、折り目位置がずれる場合があります。このような場合は操作パネルにある折り目位置調整つまみによって、前後約2mm程度まで、折り目位置を調整することができます。初めて使用する封筒や、4.4項で封筒の長さ設定をした場合には、この調整を行ってからご使用ください。

- (1) 新しい封筒（フラップを折っていないもの）を2～3枚ご用意ください。
- (2) オートフィーダーの搬送トレイを取り付けます。
- (3) 封かん機の電源を入れます。
- (4) 封筒の向きに注意して、テスト用の封筒を数枚、スタッカーにセットします。



- (5) オートフィーダーの表示ランプが緑色に点灯していることを確認します。
- (6) 折り目位置調整つまみが『4』の位置になっていることを確認します。
- (7) **テスト**ボタンを押してください、1通のみ封かん動作をおこないます。
- (8) 折り目位置を確認します。



- (9) 図に従って、調整つまみを回します。数字が大きくなるほど、より深く折ります。

適正な折り目位置となるまで、(7)～(9)を繰り返します。（目安としてつまみ1目盛りで約0.5mm程度の変化となります。）

※ 調整つまみを回しても、適正な設定ができない場合は、「4.4 封筒の長さを設定する」の項を参照し、封筒の長さの設定を再度行ってください。

5. 封かんのしかた

5.1. 搬送できるものについて

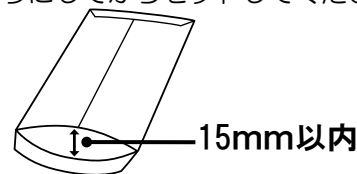
本機で搬送できるものは、以下の制約があります。

- ◆ 適用封筒サイズは、**長形3号(JIS規格：120±2mm×235±2mm)**が基本です。窓付き封筒の宛名欄のスレを防止するためなど、長形3号よりも長さが短いオリジナル封筒サイズ(120±2mm×215～235±2mm)にも対応できます。また、別売のガイド板セット(EF-AFG)を使用することにより、幅についても短いオリジナル封筒サイズ(115～120±2mm×215～235±2mm)に対応できます。ただし、窓付き封筒の場合は、窓の構造や形状によっては正常に搬送できない場合があります。他のサイズはご使用になれません。
- ◆ **糊つき封筒は、使用できません。**糊なし封筒をご使用ください。
- ◆ 適合する**封筒の紙厚は、70g/m²～90g/m² のクラフト紙・上質紙**です。薄手の封筒を使用しますと、搬送エラーの原因となります。
- ◆ コシの弱い紙質の封筒や、底折り返し部や窓枠部が端部まで糊付けされていない封筒では、正常に搬送できない場合があります。
- ◆ 封入物をいれた**厚みは最大2.5mmまで**です。A4コピー紙をきちんと3つ折りにして5枚までが目安です。
- ◆ **固形物が入った封筒は搬送・封かできません。**また、封入物の**厚みが極端に偏った封入物**の場合、正常に搬送できない場合があります。
- ◆ 封筒の**積載量は以下の表を目安にしてください。**これを超えてセットした場合は正常に搬送しない場合があります。紙質によっては、範囲内での数量であっても正常に搬送しない場合があります。このような場合は、**積載量を少なめにセットしてください。**

積載量の目安(総重量800gまで)

封入物	1通あたりの重量	最大積載量目安
A4コピー用紙1枚	9g	約80通
A4コピー用紙2枚	13g	約55通
A4コピー用紙3枚	17g	約40通
A4コピー用紙4枚	21g	約35通
A4コピー用紙5枚	25g	約30通

- ◆ 封入物の内容量が異なる封筒を混載してセットした場合、2通重なったまま搬送されるなど正常に搬送できない場合があります。混載する場合は、**積載量を少なめにセット**してください。また、混載する場合には、**重い封筒を下**にセットすることで、搬送トラブルの回避につながります。
- ◆ 封入口が大きく開いていると、搬送中につまる原因となります。**封入口が15mm以内**となるように、封入物をしっかりと折るなどして、封入口が大きく開かないようにしてからセットしてください。
- ◆ フラップ部が折れていると、搬送中につまる原因となります。**フラップ部はまっすぐな状態でセット**してください。



5.2. 状態表示ランプの意味

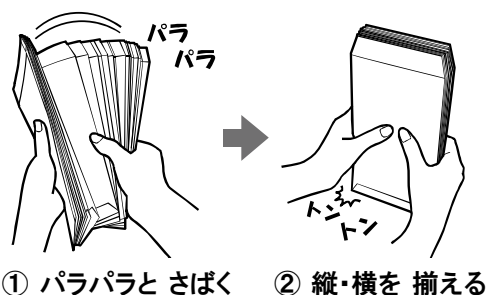
状態表示ランプの点灯状態と意味は、下表の通りです。

ランプの状態	意味	対処
緑の点灯	動作できます	—
橙の点灯	封筒がセットされていません	封筒をセットします。
赤の点滅	封かん機側のエラーです	封かん機側の表示を確認し、封かん機の取扱説明書をご参照ください。
赤緑交互点滅	封筒がつまっています。または、スタッカーから搬送されません	6.2、6.3の項をご参照ください。
消灯	封かん機の上カバーが開いています	上カバーを閉めてください。
	電源が入っていません	封かん機の電源が入っているか確認してください。
	接続ケーブルが外れています。	接続ケーブルをしっかりと封かん機の端子に接続します。

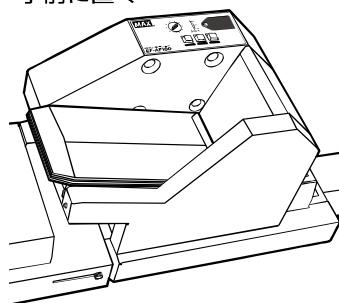
5.3. 封かんのしかた

- (1) 4章にしたがって、封かん機との接続、折り目位置の調整など、準備をします。
- (2) 封かん機の電源を入れます。
- (3) 図のように、封筒の宛名面を下、底部が奥になる向きで、スタッカーに封筒の縦・横をきちんと揃えて積載します。

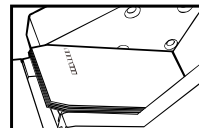
封筒セット時のコツ



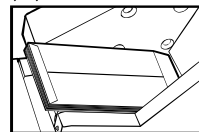
○ 宛名を下に向け、フラップを手前に置く



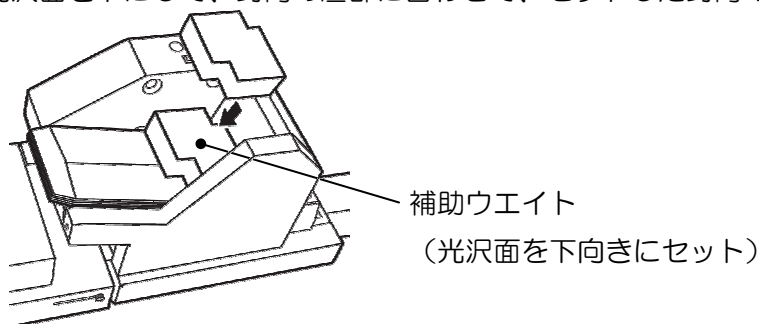
✕ 宛名が上



✕ フラップが奥側



- (4) 補助ウエイトを、光沢面を下にして、封筒の底部に合わせて、セットした封筒の一番上に置きます。



- メモ**
- ◆ 封入物は封筒の奥まで入れてください。
 - ◆ 封筒の向きを誤ってセットすると、のり付け部が反対側に折られたり、封筒がつまったりして、正常に動作しません。
 - ◆ 搬送エラーが発生する場合は、**積載量を少なめに**してください。
 - ◆ 動作中に追加積載すると、急激な荷重変動により正常に搬送できない場合があります。一旦停止させてから、追加積載してください。
 - ◆ 宛名ラベルをご使用される場合は、めくれ等の無いように貼ってください。宛名ラベルの材質等によっては、搬送エラーが発生する場合があります。
 - ◆ 封筒に反りがある場合、残り枚数が少なくなると、スタッカー部から搬送されない場合があります。この場合、同梱品の補助ウエイトをセットすることで、改善されます。反りが大きい場合は、反りを直してからセットしてください。

- (5) ランプが緑色になっていることを確認し、**スタート**ボタンを押します。
封かん動作を開始します。
- (6) セットした封筒がなくなると、自動停止します。
途中で停止させたい場合は、**停止**ボタンを押します。

⚠ 注意



発送する前に、全ての封筒が正しく封かんされているかご確認ください。
稀に、封筒が重なって封かんされているなど、正常に封かんされないまま排出されている場合があります。**誤配送防止のため、必ず全ての封筒をご確認ください。**

6. こんなときは

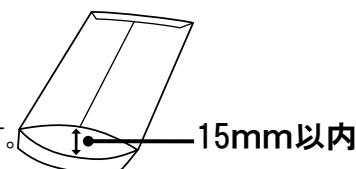
6.1. 搬送トラブルのとき ～ まずはご確認ください。～

- ◆ 適用封筒サイズは、**長形3号(JIS規格：120±2mm×235±2mm)**が基本です。窓付き封筒の宛名欄のズレを防止するためなど、長形3号よりも長さが若干短いオリジナル封筒サイズ（120±2mm×215～235±2mm）にも対応できます。また、別売のガイド板セット（EF-AFG）を使用することにより、幅についても若干短いオリジナル封筒サイズ（115～120±2mm×215～235±2mm）に対応できます。他のサイズはご使用になれません。
- ◆ 粘着テープタイプ、アドヘア、テープタックなど、**糊つき封筒は、使用できません。**糊なし封筒をご使用ください。糊付封筒を使用すると、搬送トラブルおよび故障の原因になります。
- ◆ 適合する**封筒の紙厚は、70g/mf～90g/mfの上質紙・クラフト紙**です。特に薄手の封筒を使用しますと、搬送エラーの原因となります。
- ◆ 封入した封筒の**厚さは、2.5mm以内**（A4用紙3つ折5枚程度）までです。
- ◆ 封筒の**積載量は以下の表を目安にしてください。**これを超えてセットした場合は正常に搬送しない場合があります。紙質によっては、範囲内での数量であっても正常に搬送しない場合があります。このような場合は、**積載量を少なめにセットしてください。**

積載量を目安（総重量 800g まで）

封入物	1通あたりの重量	最大積載量目安
A4 コピー用紙 1 枚	9g	約 80 通
A4 コピー用紙 2 枚	13g	約 55 通
A4 コピー用紙 3 枚	17g	約 40 通
A4 コピー用紙 4 枚	21g	約 35 通
A4 コピー用紙 5 枚	25g	約 30 通

- ◆ 封入物の内容量が異なる封筒を混載してセットした場合、2通重なって搬送されるなど正常に搬送できない場合があります。混載する場合は、**積載量を少なめにセット**してください。また、混載する場合には、**重い封筒を下**にセットすることで、搬送トラブルの回避につながります。
- ◆ 封入口が大きく開いていると、搬送中につまる原因となります。**封入口が約 15mm 以内**となるように、封入物をしっかりと折るなどして、封入口が大きく開かないようにしてからセットしてください。
- ◆ フラップ（のり付け部）が折れていると、搬送中につまる原因となります。**フラップは、まっすぐな状態でセット**してください。
- ◆ 封筒の紙質（表面がざらざらした紙の場合など）によっては、正常に搬送できない場合があります。**積載数を少なめにセット**してお試しください。
- ◆ 封筒の向きを誤ってセットすると、フラップ（のり付け部）が反対側に折られたり、封筒がつまったりして、正常に動作しません。**正しい向きでセット**してください。
- ◆ 動作中に追加積載すると、急激な荷重変動により正常に搬送できない場合があります。追加積載する場合は、一旦停止させてから、追加積載してください。
- ◆ コシの弱い紙質の封筒や、底折り返し部や窓枠部が端部まで糊付けされていない封筒では、正常に搬送できない場合があります。封かん機側でつまる場合は、封かん機側の**動作モードを「中速」または「低速」モード（EF-100N）、「低温」モード（EF-100）**にすることで改善される場合があります。
- ◆ 窓付き封筒の場合、窓の形状によっては、正常に搬送できない場合があります。封かん機側でつまる場合は、封かん機側の**動作モードを「中速」または「低速」モード（EF-100N）、「低温」モード（EF-100）**にすることで改善される場合があります。
- ◆ **固形物が入った封筒は搬送・封かれません。**また、封入物の**厚みが極端に偏った封入物**の場合、正常に搬送できない場合があります。
- ◆ 紙は湿気を吸うと特性が大きく変化します。搬送トラブルの原因となりますので、**湿気の多い場所での使用は、避けてください。**また、封筒および封入物の保管についても**高温になる場所、湿気の多い場所での保管は、避けてください。**



6.2. 封筒がスタッカーから送られないとき（ランプが赤緑交互点滅）

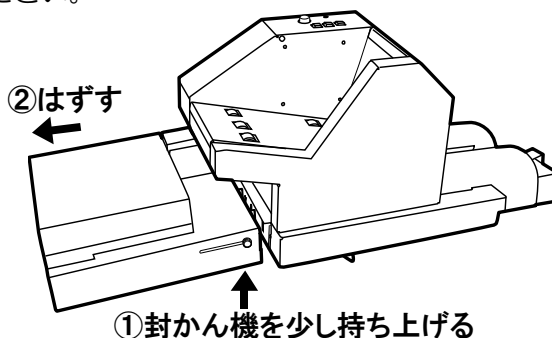
封筒が、スタッカーから送られなかった場合は、6.1 項をご確認の上、以下のように対処してください。

- (1) スタッカーに積載された封筒のうち、一番下の封筒を抜き取り、揃えて再セットします。
- (2) **停止/リセット** ボタンを約 2 秒押ししてください。リセットされると表示ランプが赤色から緑色（または橙色）に変化し、エラーが解除されます。

6.3. 封筒が途中で送られない。（ランプが赤緑交互点滅）

封筒が、搬送途中で送られなかった場合は、6.1 項をご確認の上、以下のように対処してください。

- (1) 機械内（オートフィーダーおよび封かん機）にある封筒を全て取り除きます。
封かん機との接続部に近い箇所、封筒がつまった場合は、封かん機を取り外してから、封筒を取り除いてください。



- (2) **停止/リセット** ボタンを約 2 秒間押ししてください。リセットされると表示ランプが赤色から緑色（または橙色）に変化し、エラーが解除されます。

※ 封かん機の上カバーを開けて対処した場合は、リセットは不要です。

メモ

- ◆ 付属品のガイドシートが正しく取り付けられていないと、封かん機との接続部分で詰まる場合があります。
- ◆ 接続部での詰まり防止のため、封かん機とオートフィーダーの接続部がまっすぐになるように設置してください。

6.4. こんなときは

次のような場合は、下表に従いご確認をお願いします。表に従って対処しても解決できない場合は、故障の可能性があります。最寄りの弊社営業所またはご購入販売店にご相談ください。

症状	確認	対処方法	ページ
電源が入らない スタートボタンを押しても動かない。 (ランプが点灯していない)	封かん機の上カバーが閉じていますか？	上カバーを閉じて下さい。	—
	電源が入っていますか？	封かん機の電源を入れてください。	8
	接続ケーブルが外れていませんか？	電源を切ってから、接続ケーブルを封かん機の端子にしっかりと接続します。	8
封筒をセットしても動かない。 (ランプが赤点滅している)	のりがありません。または、封かん機側の異常です。	封かん機の表示を確認し、封かん機本体の取扱説明書に従って対処してください。	—
機械は動作したが、封筒が搬送されない (ランプが赤緑交互点滅する)	封筒がつまっています。または、スタッカーから搬送できません。	6.1～6.3 項をご参照ください。	13-14
封筒が封かん機との間で詰まる (ランプが赤緑交互点滅する)	接続部が傾いて設置されていませんか。	封かん機とオートフィーダーの接続部がまっすぐになるように設置してください。	7
	ガイドシートが正しくセットされていない。	ガイドシートを、正しくセットしてください。(4.2 項を参照)	8
	フラップの折曲がった封筒を使用していませんか？	セットする封筒のフラップは、折り曲げずにセットしてください。	—
積載封筒の残りが 1～2 通程度に少なくなると、搬送しない。 (ランプが赤緑交互点滅する)	補助ウエイトをのせていますか。封筒が反っていませんか？	付属の補助ウエイトをセットしてお試しください。反りが大きい場合は、反りを直してからセットしてください。	12
封筒のフラップの折り曲げ位置が正しくない。	封筒長さ設定または折り目位置の設定が合っていませんか。	封筒長さの再設定または、折り目位置調整ツマミで再度調整してください。	9-10
封かん後、窓部や底面折り返し部がめくれる		端部まで糊づけされていない封筒を使用するとめくれが発生することがあります。封かん機本体の取扱説明書をご参照ください。封かん機本体を低速(低温)モードにすることで改善されることがあります。	—
のり付けのトラブル		封かん機本体の取扱説明書をご参照ください。	—
フラップの折り目が斜めに折られる	封かん機とオートフィーダーの接続部が傾いて設置されていませんか。	封かん機とオートフィーダーの接続部がまっすぐになるように設置してください。	7
封筒が 2 枚以上重なって搬送される	薄手の封筒を使っていませんか。	使用可能な封筒の紙厚は、70～90g/m ² の範囲です。	—
	積載重量が重過ぎませんか。	スタッカーに積載可能な総重量は、800g までです。封筒の種類によっては、この重量以下でも重なって搬送される場合があります。この場合は、積載量を少なくしてください。	11
	封筒同士が貼りついている	手で剥いてからセットしてください。	12

7. お手入れのしかた

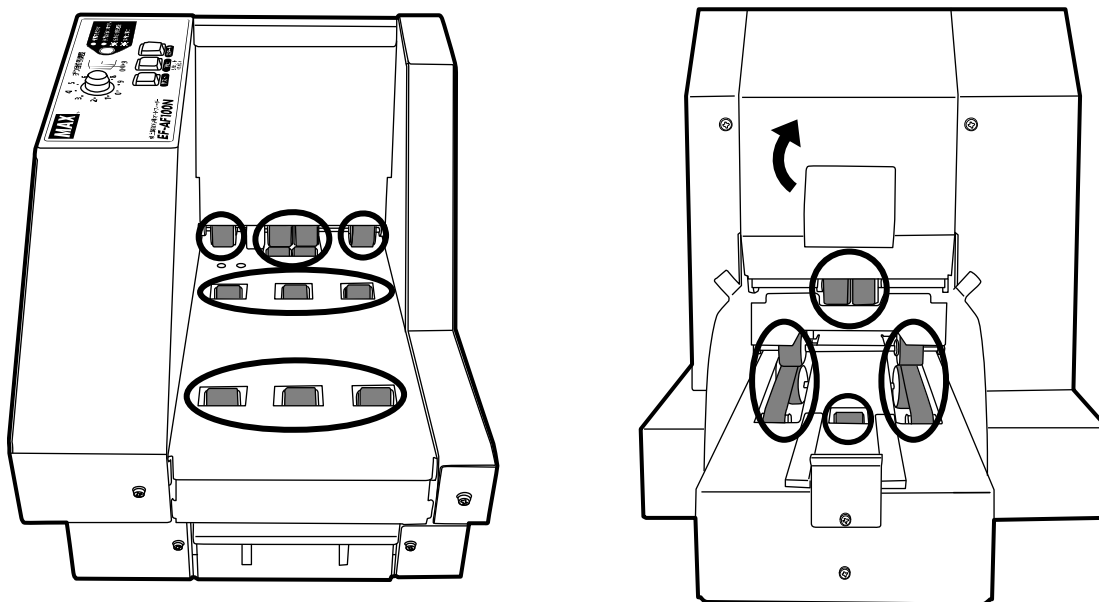
7.1. 本体のお手入れのしかた

本体が汚れた場合は、やわらかい布でふき取ってください。汚れがひどい場合は、中性洗剤を薄めた洗浄液を湿らせ、固く絞った布でふき取ってください。アルコールやベンジン、溶剤等で拭かないでください。変色や変形の恐れがあります。

7.2. ローラーのお手入れのしかた

紙粉などがローラーに付着すると、搬送不良を起こす原因となります。定期的にクリーニングを行ってください。特に、オフセット印刷された封筒をご使用の場合、印刷工程で付着する紙粉等により、ローラーが汚れやすくなることがあります。

ローラーの汚れは、アルコールを湿らせた、きれいな布で汚れをふき取ってください。



8. 製品仕様

項目	仕様																		
商品名	マックス 卓上封かん機用オートフィーダー																		
製品名称	EF-AF100N																		
製品コード	EF90009																		
適合封筒サイズ	<p>・標準仕様</p> <p>①長形3号封筒（和封筒）（JIS規格：120±2mm × 235±2mm） ②長形オリジナルサイズ封筒（120±2mm × 215～235±2mm）</p> <p>・別売のガイド板セット（EF-AFG）の使用により</p> <p>①長形3号封筒（和封筒）（JIS規格：120±2mm × 235±2mm） ②長形オリジナルサイズ封筒（115～120±2mm × 215～235±2mm）</p> <p>※糊つき封筒は、使用できません。糊なし封筒をご使用ください。糊つき封筒を使用すると、搬送トラブルおよび故障の原因になります。 ※窓付き封筒の場合は、窓や封筒の構造によっては正常に搬送できない場合があります。</p>																		
適合封筒紙厚	封筒紙厚 70g/m ² ～90g/m ² ※薄手の封筒やコシの弱い紙質など、封筒の紙質によっては正常に搬送できない場合があります																		
適合封筒紙種	クラフト紙、上質紙、再生紙（紙質によっては適合しない場合があります。）																		
封入厚	最大厚み 2.5mm 以下（A4コピー用紙3ツ折5枚程度） ※固形物を入れた封筒は、封かんはできません。 ※封筒セット時に封筒の封入口が、15mm 以下となるように、セットしてください。																		
積載部数 （目安）	<p>積載量の目安（総重量 800g まで）</p> <table border="1"> <thead> <tr> <th>封入物</th> <th>1通あたり重量</th> <th>最大積載量目安</th> </tr> </thead> <tbody> <tr> <td>A4コピー用紙 1枚</td> <td>9g</td> <td>約 80通</td> </tr> <tr> <td>A4コピー用紙 2枚</td> <td>13g</td> <td>約 55通</td> </tr> <tr> <td>A4コピー用紙 3枚</td> <td>17g</td> <td>約 40通</td> </tr> <tr> <td>A4コピー用紙 4枚</td> <td>21g</td> <td>約 35通</td> </tr> <tr> <td>A4コピー用紙 5枚</td> <td>25g</td> <td>約 30通</td> </tr> </tbody> </table>	封入物	1通あたり重量	最大積載量目安	A4コピー用紙 1枚	9g	約 80通	A4コピー用紙 2枚	13g	約 55通	A4コピー用紙 3枚	17g	約 40通	A4コピー用紙 4枚	21g	約 35通	A4コピー用紙 5枚	25g	約 30通
封入物	1通あたり重量	最大積載量目安																	
A4コピー用紙 1枚	9g	約 80通																	
A4コピー用紙 2枚	13g	約 55通																	
A4コピー用紙 3枚	17g	約 40通																	
A4コピー用紙 4枚	21g	約 35通																	
A4コピー用紙 5枚	25g	約 30通																	
処理速度	約 20 通/分 （封かん機 EF-100N と接続し、高速モードでの動作時 または、封かん機 EF-100 と接続し通常モードでの動作時）																		
電源	DC 24V / 2A バスパワー（別途電源不要・封かん機より接続ケーブルにて電源供給）																		
使用環境温度	15℃ ～ 35℃																		
外形寸法	553 (W) × 290 (H) × 235 (D) （単体）																		
質量	8kg																		
付属品	接続プレート、ガイドシート、補助ウエイト 保証書兼お客様登録カード、取扱説明書（本書）																		

使用封筒チェックリスト

お手持ちの封筒が使用可能かをご確認する際にご活用ください。

項目	備考	チェック欄	
封筒サイズは適合サイズですか？ ①幅 120mm±2mm	左記範囲内であれば、標準仕様で適合します。		
②幅 115～120mm±2mm	別売のガイド板セットが必要です。		
③長さ 215～235mm±2mm	左記範囲外はご使用になれません。		
フラップ高さは適用範囲内ですか？ 23mm～28mm (封かん機 EF-100、EF-100N の場合)	左記範囲外はご使用になれません。		
封筒の紙厚は適用範囲内ですか？ 70～90 g/m ²	特に薄手のものは、重送の頻度が多くなります。		
封筒の材質は クラフト紙または上質紙、再生紙ですか？	アート紙やコート紙は、正常に搬送できない場合があります。 再生紙は、紙質により正常に搬送できない場合があります。事前にご確認することをお奨めします。		
糊なし封筒ですか？	アドヘア、粘着テープタイプなど、糊つき封筒は、搬送トラブルの原因になり、使用できません。		



本社・営業本部

〒103-8502 東京都中央区日本橋箱崎町 6-6

TEL (03)3669-8108(代)

営業拠点

札幌	TEL (011)261-7141(代)	静岡	TEL (054)237-6116(代)
盛岡	TEL (019)621-3541(代)	名古屋	TEL (052)935-8531(代)
仙台	TEL (022)236-4121(代)	金沢	TEL (076)240-1871(代)
新潟	TEL (0256)34-2140(代)	大阪	TEL (06)6444-2031(代)
長野	TEL (0263)26-4377(代)	四国	TEL (087)866-5599(代)
埼玉	TEL (048)651-5341(代)	岡山	TEL (086)246-9516(代)
東京	TEL (03)3669-8141(代)	広島	TEL (082)291-6331(代)
横浜	TEL (045)364-5661(代)	福岡	TEL (092)411-5416(代)

アフターサービス

札幌	TEL (011)231-6487	名古屋	TEL (052)935-8210
仙台	TEL (022)237-0778	大阪	TEL (06)6446-0815
高崎	TEL (027)350-7820	広島	TEL (082)291-5670
東京	TEL (042)548-5332	福岡	TEL (092)451-6430

- 商品の仕様・取扱い説明に関するお問い合わせは、お客様相談ダイヤルまで。

フリーダイヤル



0120-510-200

または、有料ダイヤル 03-3669-6786

- ※携帯電話からは、有料ダイヤルにお電話ください。
- ※月～金曜日(祝日・当社指定休日を除く)午前9時～午後6時
- ※『ナンバーディスプレイ』を利用しています。

- ホームページアドレス

<http://www.max-ltd.co.jp>

N104K

住所、電話番号などは都合により変更になる場合があります。
最新の情報はホームページをご確認ください。